



renomag



ROTÁTORY PRO STAVEBNÍ TECHNIKU

PRODUKTY



Pro zvýšení všestrannosti využití a produktivity práce pro vybrané druhy minirýpadel, traktorbagrů a rýpadel až do hmotnostní třídy 19 tun dodáváme spolehlivé rotátory včetně rychloupínačů různých typů.

www.renomag.cz



Použití samostatného rotátoru bez funkce naklápění se může jevit jako neefektivní, zejména v době, kdy se mnoho uživatelů setkává s „tiltrotátory“, které umožňují nejen rotaci, ale i naklápění a jsou považovány za dokonalá zařízení schopná zvládnout všechny úkoly.

JE DŮLEŽITÉ SI UVĚDOMIT, ŽE VÍCE NEŽ 90 % OPERACÍ PROVÁDĚNÝCH S „TILTROTÁTOREM“ JE VE SKUTEČNOSTI ROTACE.

To znamená, že samotná rotační funkce rotátoru může dosáhnout 90 % účinnosti „tiltrotátoru“. Zvládne většinu úkonů a zvýší produktivitu stroje téměř stejně, ale je ekonomicky mnohem výhodnější. Při pořízení rotátoru s výkyvným zařízením není rozdíl pouze ve vyšší pořizovací ceně, ale náklady se zpravidla ještě zvýší při montáži na stroj, kdy je třeba dodatečně doplnit další ovládací prvky rýpadla.

Zbývajících 10 % účinnosti lze snadno kompenzovat vašimi profesionálními znalostmi a dovednostmi. Rotátory dodávané firmou RENOMAG spol. s r.o. jsou navrženy s důrazem na spolehlivou rotační funkci. Mají minimální výšku, šířku a malou hmotnost v kompaktním těle. Tím se nejen minimalizuje ztráta rypné síly, ale významně se snižují náklady na spotřebu paliva a údržbu.

Robustní, precizní a trvanlivá konstrukce rotačního pohonu zvládne nejen klasické lžice, ale i náročné práce s hydraulicky ovládaným příslušenstvím, jako jsou kladiva či skalní frézy, včetně propojení hydraulického okruhu bez znatelné ztráty výkonu díky optimalizovanému průtoku.

Proporcionální citlivé ovládání a polohování umožňují s pomocí rotátoru mnohem přesnější práci v omezených prostorách, čímž se dosahuje maximální účinnosti vzhledem k investici. Po montáži si obsluha zpravidla rychle zvykne na své nové „zápěstí“ a začne jej optimálně využívat. Zemní práce, výkopy pro základy, inženýrské sítě i svahování lze zvládat mnohem rychleji a efektivněji. S minibagrem nebo rýpadlem vybaveným rotátorem získáte náskok při získávání zakázek.

ROTÁTOR VE SPOJENÍ S VHODNÝM RYCHLOUPÍNAČEM JIŽ NENÍ VOLBOU, ALE NUTNOSTÍ.

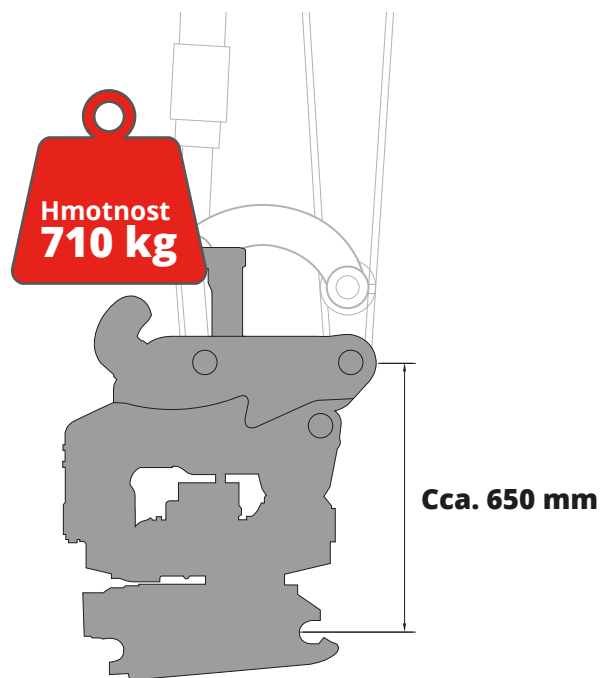
Doufáme, že se k nám v této výzvě připojíte.

PROČ ZVOLIT ROTÁTOR OD NÁS?

- kvalita, trvanlivost a spolehlivost
- možnost kompletní dodávky včetně rychloupínačů a závěsu mnoha typů
- servis a dodávky náhradních dílů od firmy s více než 30 lety zkušeností v oboru
- možnost zpětného výkupu použitého zařízení
- dlouhá záruka



KTERÝ JE VÝHODNĚJŠÍ?



KOMPAKTNÍ ROTÁTOR S RYCHLOUPÍNAČEM

VS

ROTÁTOR S NAKLÁPĚNÍM POMOCÍ PÍSTNIC

360° ROTACE

FUNKCE

360° ROTACE + 40° NÁKLON

NÍZKÁ

—
INVESTICE

VYSOKÁ

KOMPAKTNÍ

—
VELIKOST

OBJEMNĚJŠÍ

LEHKÝ

—
HMOTNOST

TĚŽKÝ

VYSOKÁ

—
ÚČINNOST

NÍZKÁ

SNADNÁ

—
OBSLUHA

NÁROČNÁ

ÚČINNOST

Cca. 90%

100%



JEDNODUCHÝ



KONSTRUKCE

Méně dílů,
méně starostí.



SNADNÉ OVLÁDÁNÍ

Potřebujete jen Váš
současný ovladač.



SNADNÁ ÚDRŽBA

Mechanické zařízení
pro snadnou instalaci
a údržbu.



KOMPAKTNÍ



NÍZKÉ TĚLO

Redukovaná výška pro zachování
rypné síly na lžici rýpadla.



MALÁ HMOTNOST

Kompaktní design snižuje
zatížení bagru.



ODOLNÝ

NADSTANDARDNÍ ŽIVOTNOST

Maximalizovaná kontaktní styčná plocha šnekového kola ve středu rotátoru zajištěná naddimenzovanými ložisky.

Použití nejlepších komponent a materiálů, velkého šnekového převodu, převodníku umožňujícího vysoký průtok a speciálně vyvinutého hydromotoru.

Optimalizovaná struktura pro efektivní distribuci rázů působících při provozu stroje zabraňuje vzniku vůlí.



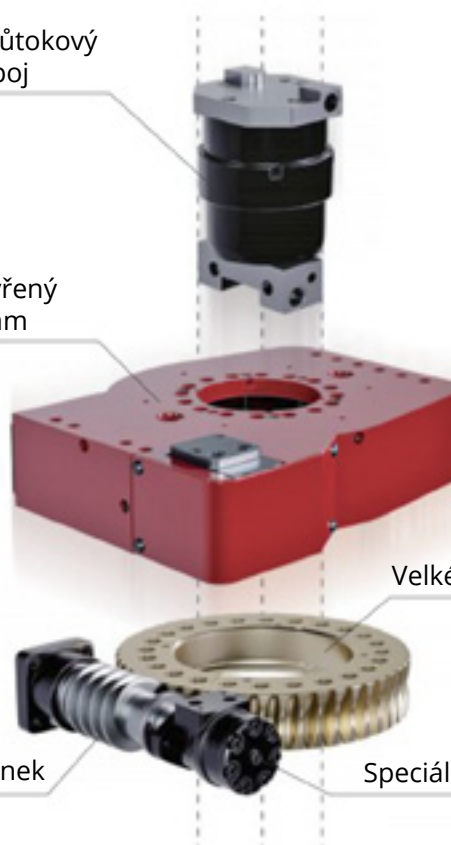
Vysokoprůtokový rotační spoj

Plně uzavřený rotační rám

Velké šnekové kolo

Precizní šnek

Speciální motor



ŠÍŘKA

Snadná prostupnost úzkými výkopy.



NEKONEČNÁ INOVACE PRO ZEMNÍ PRÁCE

360° ROTACE UMOŽŇUJE RŮZNÉ APLIKACE.

V kombinaci s námi dodávanými mnoha druhy rychloupínačů je zajištěna kompatibilita se širokou škálou přídatných zařízení pro rýpadla.

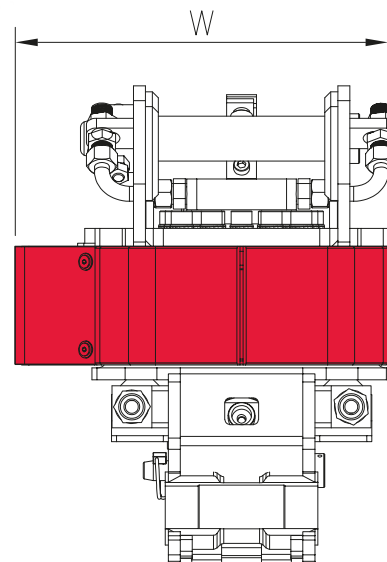
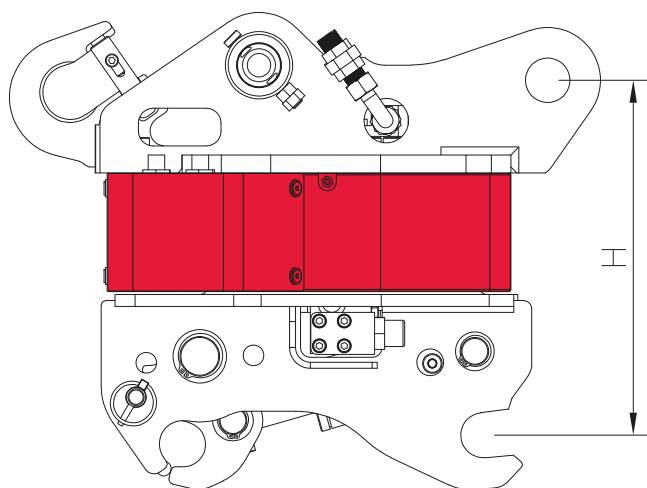
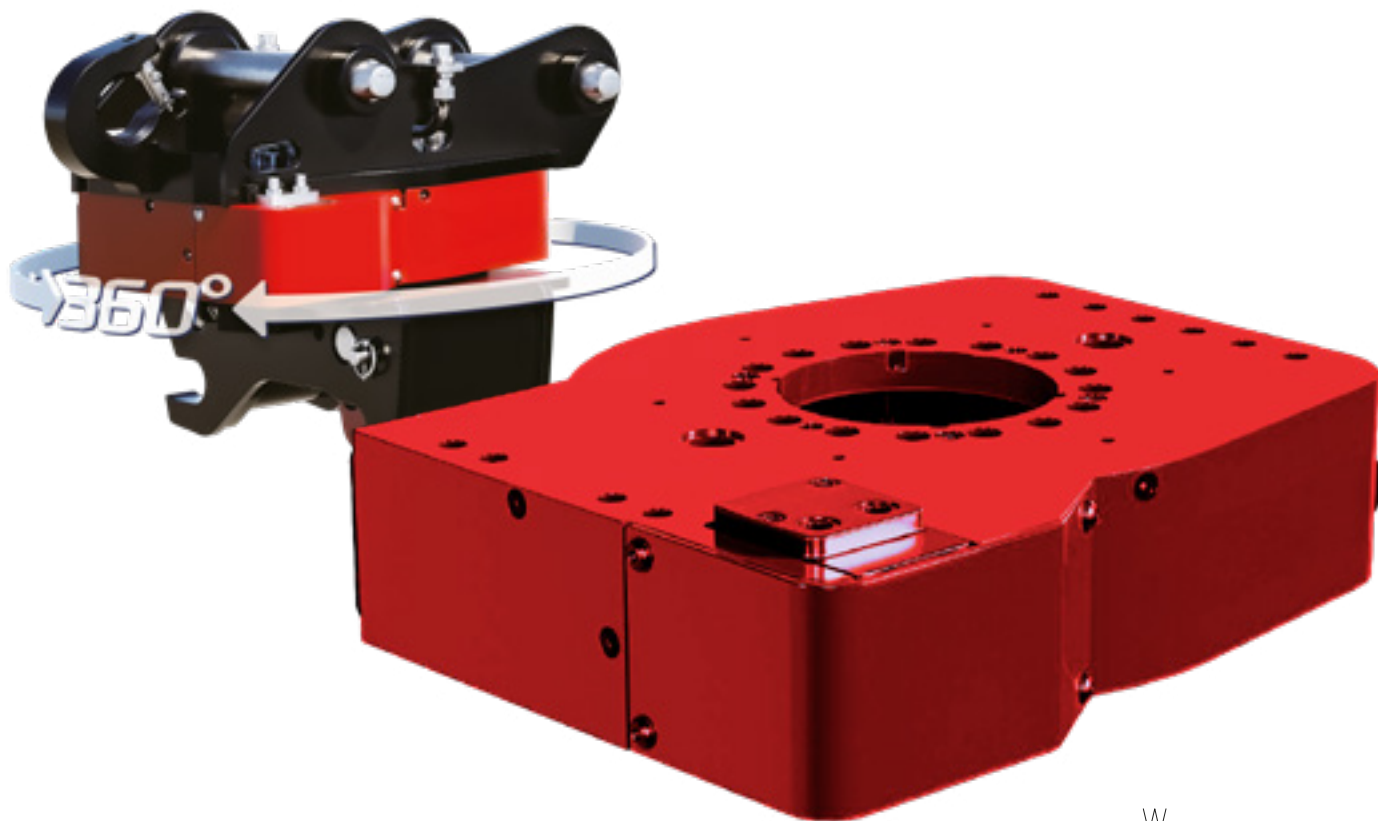
ZDVOJNÁSOBTE EFEKTIVITU VAŠEHO BAGRU!

Pracujte rychleji při svahování, nivelaci, zásypu, zhutňování, terénních úpravách, výkopových pracích, nakládce materiálu, úklidu a mnoha dalších aplikacích.





TECHNICKÉ INFORMACE



MODEL	JEDNOTKA	XRQ004	XRQ007	XRQ010	XRQ019
DOPORUČENÁ HMOTNOST STROJE (NOSIČE)	t	2,5–3,9	4,0–6,9	7,0–9,9	10–19
MAXIMÁLNÍ ŠÍŘKA LŽICE	mm	1000	1200	1300	1700
PŘIBLIŽNÁ HMOTNOST VČETNĚ ZÁVĚSU A RYCHLOUPÍNAČE (LIŠÍ SE DLE POUŽITÉHO TYPU)	kg	88	167	230	438
JMENOVIÝ TLAK	bar	175	175	175	175
JMENOVIÝ PRŮTOK	lpm	20	60	60	60
TOČIVÝ MOMENT	Nm	1,3	4,4	5,1	8,2
CELKOVÁ ŠÍŘKA (W)	mm	299	374	421	485
VÝŠKA (H) PŘIBLIŽNĚ (LIŠÍ SE DLE POUŽITÉHO ZÁVĚSU A UPÍNAČE)	mm	304	356	381	445



PORADENSTVÍ, PRODEJ A SERVIS V ČESKÉ A SLOVENSKÉ REPUBLICE:



renomag

RENOMAG spol. s r. o.

Cukrovar 1266, Rosice, 664 84 Zastávka u Brna
tel.: +420 546 411 678, fax: +420 546 411 679
e-mail: renomag@renomag.cz
web: www.renomag.cz



renomag
SLOVAKIA

RENOMAG SLOVAKIA spol. s r. o.

Kopčianska 63, 851 01 Bratislava
tel.: +421 911 401 402, +421 902 494 332
e-mail: info@renomagslovakia.sk
web: www.renomag.sk