

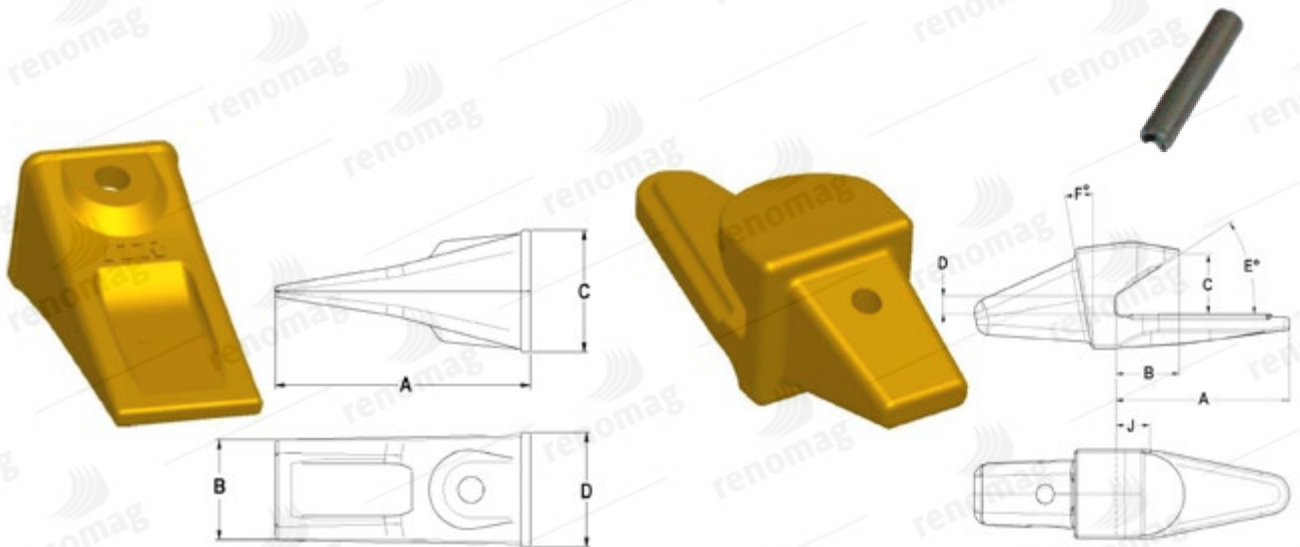


renomag

MINIZUBY PRO RÝPADLA S VERTIKÁLNÍM ČEPEM



PRODUKTY



KÓD	POPIS	ALT. OZNAČENÍ	A (mm)	B (mm)	C (mm)	D (mm)	HMOTNOST (kg)
UEA086V18WO	ADAPTÉR	E500	81	25	18	8	0,8
UET098V50ST	ZUB	E501	98	40	48	50	0,6
UEPS840	ČEP ROZPĚRNÝ	E502	40	8			
UEA100V22BS	ADAPTÉR	E503	100	40	25	10	1,8
UET139V60ST	ZUB	E504	140	55	62	64	1,4
UEPS1260	ČEP ROZPĚRNÝ	E505	60	12			
UEA094V22WO	ADAPTÉR	E520	94	35	25	10	1,2
UET114V50ST	ZUB	E521	114	50	54	53	1,0
UEPS1050	ČEP ROZPĚRNÝ	E522	50	10			
UEA129V26BS	ADAPTÉR	E530	128	50	28	11	2,8
UET152V70ST	ZUB	E531	154	58	68	71	1,9
UEPS1465	ČEP ROZPĚRNÝ	E532	65	14			

ZELENÁ LINKA 800 100 943 | www.renomag.cz

RENOMAG spol. s r. o., Cukrovar 1266, Rosice, 664 84 Zastávka u Brna, tel.: +420 546 411 678, e-mail: renomag@renomag.cz

RENOMAG SLOVAKIA spol. s r. o., Kopčianska 63, 851 01 Bratislava, tel.: +421 911 401 402, e-mail: info@renomagslovakia.sk